



NET230N Motoreduktory na 230V a.c. bez centrali sterującej

Pistone oleodinamico corsa 270mm

| KOD. | Art. | | | POZOSTAŁE DANE |
|--------|-------------|-------|-------|---|
| 624000 | 602 | ● ● ● | 270mm | Siłownik hydrauliczny, wysuw tłoka 270mm. |
| 624050 | 602L | ● ● ● | 270mm | Blokada przy zamknięciu, do skrzydła o długości do 2 m |
| 624010 | 603 | ● ● ● | 270mm | Blokada przy zamknięciu, powolny, do skrzydła o długości do 2,5 m |
| 624060 | 603L | ● ● ● | 270mm | Blokada przy zamknięciu i otwarciu, do skrzydła o długości do 2 m |
| 624020 | 604 | ● ● ● | 270mm | Blokada przy zamknięciu i otwarciu, do skrzydła o długości do 2,5 m |
| 624070 | 604L | ● ● ● | 270mm | Odwracalny, do skrzydła o długości do 2,5 m |

Dla wszystkich modeli: dołączone blachy montażowe do spawania

Centrale sterujące niezbędne do kompletnej instalacji: centrala sterująca kod. 677610 art. NET230N/C (w obudowie)

* Aby były przestrzegane limity siły nacisku, przewidziane przez normę EN 12453-1, należy stosować zewnętrzne urządzenia bezpieczeństwa, zgodnie z normą EN 12978

Siłownik hydrauliczny, wysuw tłoka 400 mm.

| KOD. | Art. | | | POZOSTAŁE DANE |
|--------|-------------|-------|-------|--|
| 624030 | 605 | ● ● ● | 400mm | Blokada przy zamknięciu i otwarciu, do skrzydła o długości do 2,5 m |
| 624080 | 605L | ● ● ● | 400mm | Blokada przy zamknięciu i otwarciu, powolny, do skrzydła o długości do 3 m |
| 624040 | 606 | ● ● ● | 400mm | Odwracalny, do skrzydła o długości do 3,5 m |
| 624090 | 606L | ● ● ● | 400mm | Odwracalny, powolny, do skrzydła o długości do 4,5 m |

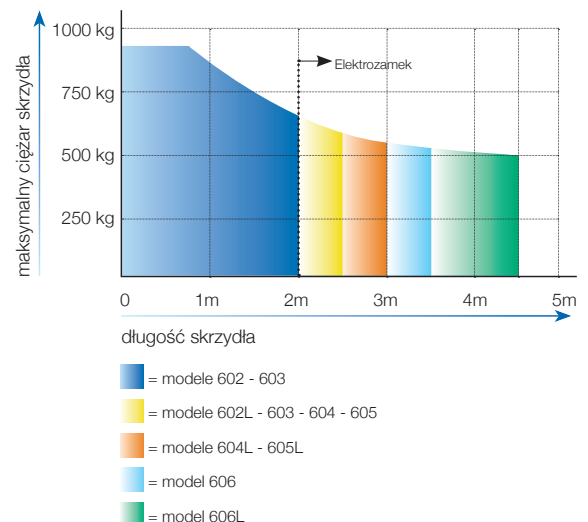
Dla wszystkich modeli: dołączone blachy montażowe do spawania

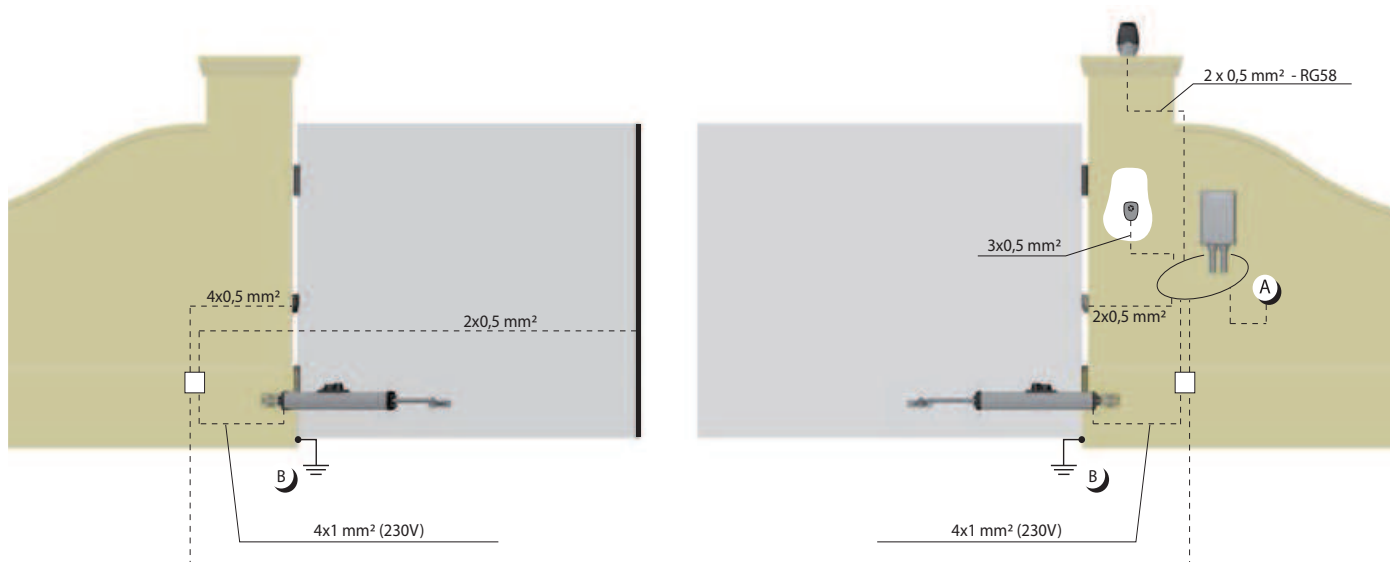
Centrale sterujące niezbędne do kompletnej instalacji: centrala sterująca kod. 677610 art. NET230N/C (w obudowie)

* Aby były przestrzegane limity siły nacisku, przewidziane przez normę EN 12453-1, należy stosować zewnętrzne urządzenia bezpieczeństwa, zgodnie z normą EN 12978

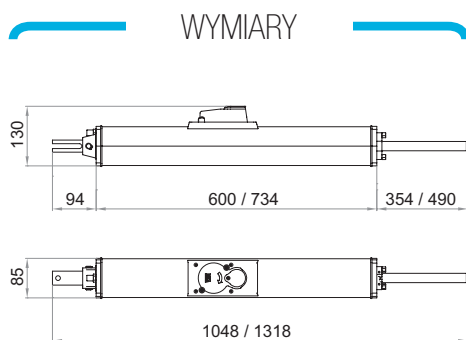
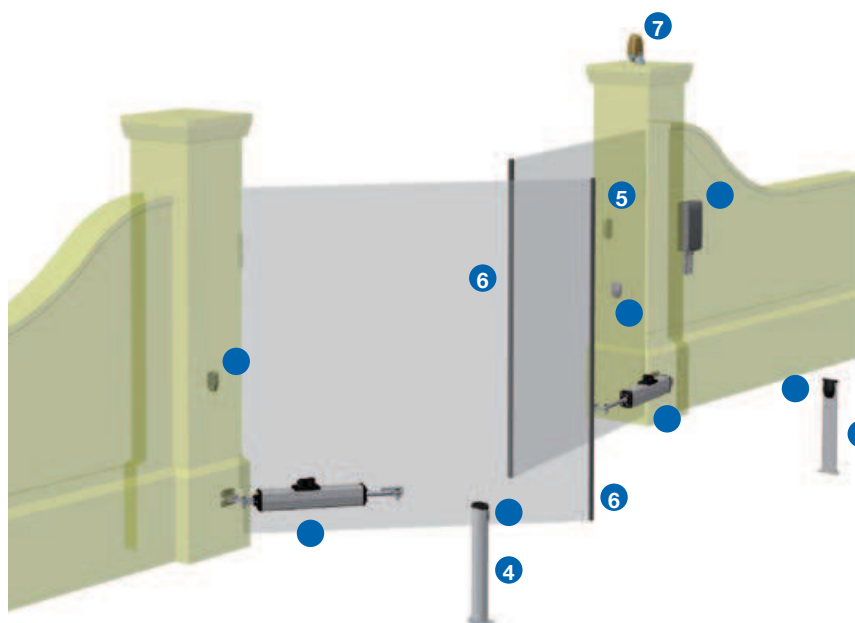
| DANE TECHNICZNE | 602 603 604 | 605 606 | 602L 603L 604L | 605L 606L |
|--|--------------------------|------------|----------------------|--------------|
| Napięcie zasilania silnika (V) | 230 AC ± 10 % (50/60 Hz) | | | |
| Moc pobierana (W) | 170 | 170 | 170 | 170 |
| Siła ciągu zamykania (N) | 3200 | 3200 | 3200 | 3200 |
| Siła ciągu otwierania (N) | 2600 | 2600 | 2600 | 2600 |
| Cykl pracy (ilość manewrów/h) | 60 | 50 | 50 | 40 |
| Maksymalna ilość manewrów na dobę (24 h) | 480 | 400 | 400 | 320 |
| Wbudowany kondensator (µF) | 8 | 8 | 8 | 8 |
| Zakres temperatur pracy (°C) | -20 ÷ 50 | -20 ÷ 50 | -20 ÷ 50 | -20 ÷ 50 |
| Zabezpieczenie silnika (°C) | 130 | 130 | 130 | 130 |
| Czas otwierania o kąt 90° (s) | 21 | 31 | 30 | 40 |
| Waga produktu z opakowaniem (Kg) | 11,4 | 13 | 11,4 | 13 |
| Stopień bezpieczeństwa | IP55 | IP55 | IP55 | IP55 |

ZAKRES ZASTOSOWANIA





PRZYKŁAD STANDARDOWEJ AUTOMATYZACJI



Cod. 624000
Art. 602
Siłownik hydrauliczny do bram skrzydłowych

Cod. 677610
Art. NET230N/C
UNIVERSALNA CENTRALA STERUJĄCA PROGRAMOWANA Z WYKORZYSTANIEM WYŚWIETLACZA, MOŻLIWOŚĆ STEROWANIA 1 LUB 2 SILNIKAMI, NA 230V, WYPOSAŻONYMI LUB NIE W ENCODER MAGNETYCZNY.

Cod. 662030
Art. 104LUX
Fotokomórka natynkowa regulowana (15°)

Cod. 664000
Art. PILLY/60
Kolumnka do fotokomórki, wysokość 55cm (2szt.)

Cod. 663060
Art. KYO
Przełącznik kluczykowy natynkowy w obudowie aluminiowej

Cod. 171028
Art. 123N
Listwa rezystancyjna dł. 2 m, zgodna z normą EN12978

Cod. 661062
Art. LED230AI
Lampa ostrzegawcza ledowa LED na 230V z wbudowaną anteną

Cod. 672580
Art. TR2
Nadajnik kodu zmiennego. Dostępny również w wersji czarnej obudowy art. TR2N (str. 118)

Cod. 668010
Art. 127
Tabliczka ostrzegawcza

AKCESORIA SPECJALNE



Cod. 350360
Art. 0/351 - 0/651
Płyta 100x60mm



Cod. 629250
Art. COL 515
Linka stalowa z 2 uchwyty
anty-upadkowa, do bram
skrzydłowych



Cod. 629070
Art. 0/352 - 0/652
Wsporniki mocujące,
ocynkowane, z podstawą



Cod. 629080
Art. 0/353 - 0/653
Wsporniki mocujące,
ocynkowane, z podstawą

DODATKOWE AKCESORIA



Cod. 677610
Art. NET230N/C

Uniwersalna centrala sterująca programowana z wykorzystaniem wyświetlacza, możliwość sterowania 1 lub 2 silnikami, na 230V, wyposażonymi lub nie w encoder magnetyczny.



Cod. 672590
Art. TR4

Nadajnik 4-kanalowy.
Dostępny również w wersji czarnej obudowy art. TR4N (str. 118)



Cod. 662044
Art. LINEAR

Komplet fotokomórek natynkowych z regulacją ustawienia, możliwość działania zsynchronizowanego. Zasięg 20m.



Cod. 663060
Art. KYO

Przełącznik kluczowy natynkowy w obudowie aluminiowej



Cod. 664020
Art. PILLY/base

Podstawa mocująca kolumnki do zacementowania



Cod. 675510
Art. 251/2

Odbiornik 2-kanalowy zewnętrzny (w obudowie 100F) (433Mhz)



Cod. 136005
Art. D

Wkładka



Cod. 171028
Art. 123N

Listwa rezystancyjna dł. 2 m, zgodna z normą EN12978



Cod. 661062
Art. LED230AI

Lampa ostrzegawcza ledowa LED na 230V z wbudowaną anteną



Cod. 662020
Art. 104MINILUX

Komplet fotokomórek natynkowych



Cod. 662043
Art. LINEAR/B

Komplet fotokomórek natynkowych z nadajnikiem zasilanym na baterie. Zasięg 7/15m.



Cod. 663280
Art. DIGIRAD

Klawiatura kodowa radiowa



Cod. 664000
Art. PILLY/60

Kolumnka do fotokomórki, wysokość 55cm (2szt.)



Cod. 136024
Art. 1100

Elektrozamek poziomy z wkładką wraz z zaczepem poziomym do elektrozarzarka art. 109A



Cod. 136004
Art. M

Półwkładka



Cod. 171029
Art. 125N

Listwa rezystancyjna dł. 2,5 m, zgodna z normą EN12978



Cod. 672580
Art. TR2

Nadajnik kodu zmiennego. Dostępny również w wersji czarnej obudowy art. TR2N (str. 118)



Cod. 662030
Art. 104LUX

Fotokomórka natynkowa regulowana (15°)



Cod. 681060
Art. COVER

Obudowa wandaloodporna aluminiowa fotokomórki LINEAR i LINEAR/B



Cod. 663270
Art. DIGINET

Klawiatura kodowa przewodowa do podłączeń przy pomocy technologii BUS do urządzeń MASTER serii DE@NET (NET24N, NET230N, MASTERNET)



Cod. 664010
Art. PILLY/120

Kolumnka do fotokomórki i na akcesoria, wysokość 120cm (2szt.).



Cod. 136006
Art. 110V

Elektrozamek pionowy bez wkładki wyposażony w zaczep ziemny do elektrozarzarka art. 109



Cod. 679140
Art. 100GG

Obudowa ABS samogasnąca o stopniu ochrony IP55, duża zabezpieczająca dodatkowo obudowy 100G i 100GR (250x350x175)